



X10 פירוק וניקוי יחידת המזיגה הכפולה

אם לא מופק מספיק קצף או שיש התזה של חלב מיחידת המזיגה, יש לפרק ולנקות את יחידת המזיגה.

◀ הפרידו את צינורית החלב מיחידת המזיגה ושיטפו אותה ביסודיות מתחת לזרם מים.



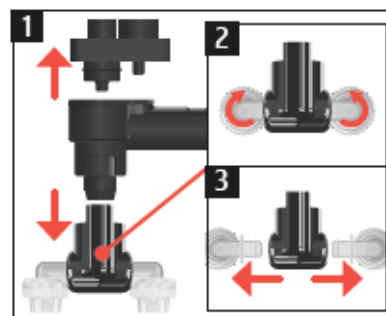
◀ מישכו את הכיסוי של יחידת המזיגה הכפולה קדימה והחוצה.



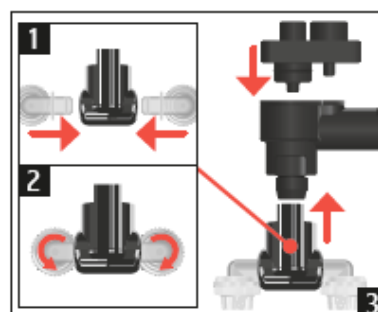
◀ הפרידו את מערכת החלב מיחידת המזיגה הכפולה.



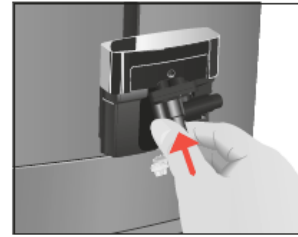
◀ פרקו את מערכת החלב למרכיביה.
◀ שיטפו את כל החלקים היטב בזרם מים. אם יש שאריות של חלב קרוש, השרו תחילה את החלקים במשך מספר דקות בתמיסה של 250 מ"ל מים קרים ומנה אחת של הכדוריות לניקוי מערכת החלב. לאחר מכן שיטפו את החלקים במים ביסודיות.



◀ הרכיבו בחזרה את מערכת החלב.



◀ חברו בחזרה את החלקים של מערכת החלב אל יחידת המזיגה הכפולה תוך לחיצה איתנה.



◀ הרכיבו בחזרה את הכיסוי של יחידת המזיגה הכפולה למקומו כראוי.



◀ חברו בחזרה את צינורית החלב אל יחידת המזיגה.

